

Waterschappen

- Schieland (1273)
- Rijnland (1286)
- Delfland (1319)



Veiligheid = overheid?

- De burger heeft de overheid om voor zijn veiligheid te zorgen
- Dat geeft de overheid via het toezicht ook macht
 - Dus dat komt goed uit
- Totdat het misgaat en de overheid in de causale keten blijkt te zitten

Overheidsfalen?

- **In Enschede ontploft een vuurwerkfabriek**
 - In 17 jaar inspecteren is het de toezichthouder niet opgevallen dat er explosieven lagen in plaats van vuurwerk
- **In Amsterdam stort een garage in**
 - De gemeentelijk toezichthouder had niet gecontroleerd of de wapening wel deugde
- **In Wilnis zakt een dijk in elkaar**
 - De inspecteur dacht dat een groen stuk een GOED teken was.

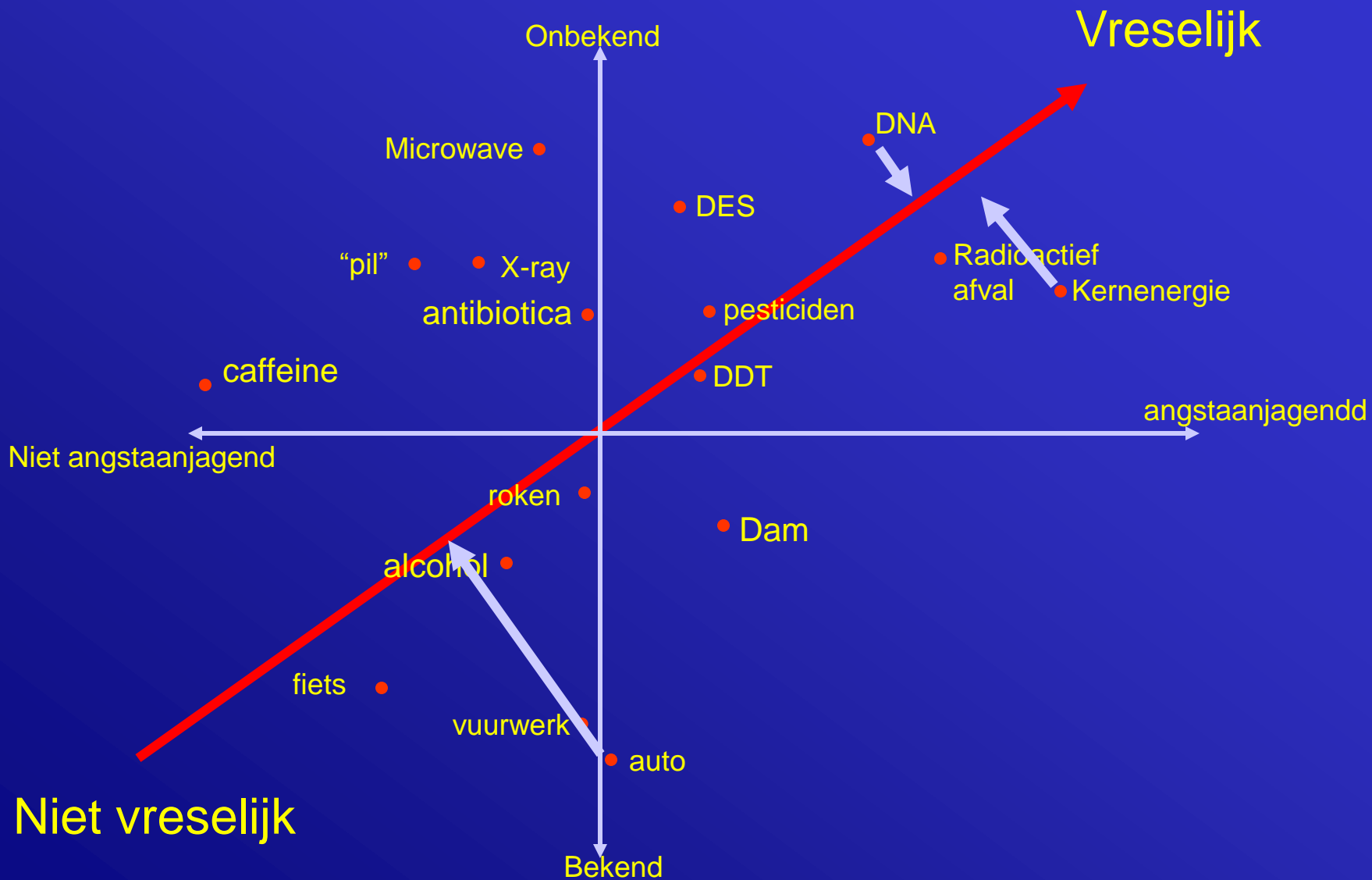


Verwachtingspatroon van de burger

- De overheid zorgt niet meer overal voor
 - “ga maar rustig slapen”
- Maar de burger weet inmiddels wel wat hij waarvoor betaalt
 - “De waterschapsheffing betaalt U opdat wij Uw voeten droog houden”
- En wil dus waar voor zijn geld
 - “Ze zorgen er maar voor dat er geen water op het parket komt”
 - “..en mijn fiets niet wordt gepikt”
- En haalt na een ongeval dus verhaal
 - Bij de primaire veroorzaker
 - Bij de overheid (hadden ze maar op moeten letten)
 - Bij de verzekering (waar betaal ik al die jaren premie voor)
 - Bij het rampenfonds

Wat Maakt Het Oordeel Negatiever

- Gevolgen en kansen
- rampzaligheid
- onvrijwilligheid
- onbillijkheid
- (veronderstelde) onbeheersbaarheid van optreden of gevolgen (mate van persoonlijke invloed)
- gebrek aan vertrouwen in of openheid van verantwoordelijke instanties
- onvertrouwde, nieuwe technologie
- verborgen, uitgestelde en onomkeerbare schade
- onhelderheid over maatschappelijke voordelen van risicodragende activiteit
- mogelijkheid tot identificatie met slachtoffers
- schadelijke intentie veroorzakers



Wij haten rampen

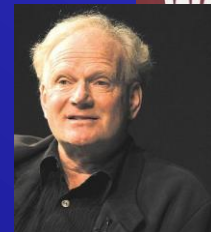
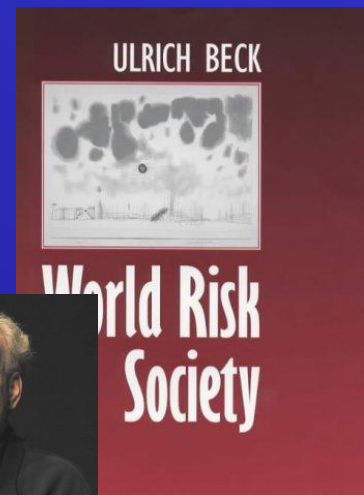
- Wij vinden 20 ongelukken met ieder 1 dode
- Minder erg dan 1 ongeluk met 20 doden
- Dat kun je onlogisch of irrationeel vinden
- Maar het gaat niet helpen dat aan de mensen (en dus onszelf) uit te leggen

De risicomaatschappij

- Risico's zijn NIET nieuw, ze zijn er altijd geweest
- Ook risico's die de hele wereldbevolking kunnen treffen
 - (en dat ook gedaan hebben)
- En waar die bevolking niets over te zeggen had
 - Je was gewoon lijfeigene
 - Of slaaf



sent nov 2010 | - . . . | - .



Nieuwe risico's?

- Als de elektriciteit uitvalt:
 - Geen cv
 - Geen mobiele telefoon
 - Geen gewone telefoon soms ook
 - En geen internet
- Zonder internet
 - Niet betalen
 - Niet emailen
- Zonder gas
 - Geen stroom
- ETC

Maar ook

- Nano technologie
- Kernenergie revival
- BSE/Varkensgriep/Sars.....

De burger: dat zijn we zelf

- Wij zijn niet dom
- En ook niet hulpeloos
- Als we maar een beetje weten wat ons te wachten staat
- En we nog een beetje toegang hebben tot voorzieningen

Zelfredzaam

- Veel gewonden gaan zelf naar het ziekenhuis
- Of worden er door omstanders gebracht
- Collega's en kennissen helpen elkaar
- Maar...
- Als een kind insuline nodig heeft wordt dat desnoods uit de gesloten apotheek gehaald



Paniek

- Is er zelden
 - Ook niet bij gebouwbranden
- Mensen volgen een bekende weg
 - Dan weet je tenminste waar je heen gaat
- Alleen als er geen uitweg meer lijkt te zijn
 - Wanhoop leidt tot paniek

Dan moet je de burger wel helpen

- Bijvoorbeeld om hem bij te praten over wat hij zoals zou kunnen doen
- En dat moet een geloofwaardig verhaal zijn



Dit geloofde niemand:

Wat is radioactieve neerslag (fallout)?

Dit zijn stofdeeltjes, die radioactief zijn en dus gevaarlijke stralen uitzenden, en die U niet ziet, niet hoort, niet ruikt en niet voelt. Zij zijn afkomstig van een kernwapenexplosie en kunnen tot zeer ver van het explosiepunt neerdalen, zelfs daar waar U niets van de explosie zelf hebt gemerkt.

Bescherming tegen radioactieve neerslag is mogelijk door:

- Afstand blijf zo ver mogelijk van de buitenmuren en het dak.
- Afscherming zorg voor zoveel mogelijk en zo zwaar mogelijk materiaal tussen U en de buitenlucht.
- Afwachten blijf zo lang mogelijk in Uw schuilplaats of Uw huis. Na 7 uur is het gevaar van de straling tot 1/10, na 2 dagen tot 1/100, na 14 dagen tot 1/1000 teruggelopen.

Schuilgelegenheid

Een schuilgelegenheid in Uw huis is niet bestand tegen een voltrefler, maar moet bescherming geven zowel tegen bom- en glasscherven en neerstortend puin als tegen radioactieve neerslag.

Kelder of souterrain is het best, anders een vertrek, zo ver mogelijk van de buitenmuren en van het dak. Gang, hal of ruimte onder de trap geven bovendien bescherming tegen instorting.

Binnendingen van radioactieve stofdeeltjes moet zo veel mogelijk worden voorkomen.

In geval van fallout moet men rekenen op verblijf van 2 dagen in de schuilgelegenheid en een week binnenshuis.

Wat kunt U nu reeds doen?

1. Nu, na, wat de meest geschikte plaats is in Uw huis en hoe deze tot schuilgelegenheid ingericht moet worden.
2. Leg een lijst aan van alle zaken, die in Uw schuilgelegenheid en in Uw woning nodig zijn als U door radioactieve neerslag wordt opgesloten (koud te eten voedsel en drinkwater, beddegoed, noodprivaat, verbandmiddelen, zaklantaarn, mogelijkheid naar radio te luisteren, kaarsen, zeep).

Wat moet U in tijd van spanning doen?

1. Ruim zo veel mogelijk brandbaar materiaal op in Uw huis en in Uw erf.
2. Breng Uw schuilgelegenheid uitgerust met Uw voedselvoorraad.
3. Geef alle huisgenoten een vaste taak, ook Uw kinderen.

BESCHERMING BEVOLKING

WENKEN VOOR DE BESCHERMING VAN UW GEZIN EN UZELF

Luister voor mogelijke waarschuwingen en/of mededelingen naar de radio

Houd U stipt aan aanwijzingen van B.B. en Politie

Geef deze kaart een vaste plaats in Uw woning, gebouw of bedrijf

Wend U voor nadere inlichtingen tot Uw blokwachter

Maar dit (nog) wel

En als òns nou eens een ramp overkomt?

 De sirene gaat, of de geluidswagens rijden rond, om u te waarschuwen.

Wat moet u als eerste doen?

-  1. Ga direkt naar binnen.
-  2. Sluit deuren en ramen.
-  3. Zet radio of TV aan.

RADIO UTRECHT 100.7

Als de sirene...

Bewaar deze kaart op een handige plek. In uw meterkast bijvoorbeeld. Dan weet u 'm altijd te vinden als de nood aan de man is. Wel zo veilig. Want 't wordt pas echt een ramp als je niet weet wat je moet doen.

Als de stroom uitvalt doet de mobiele telefoon het ook niet
En internet is in ieder geval onbereikbaar

Wat te doen bij een noodsituatie?

Ook in Nederland kunnen we te maken krijgen met een noodsituatie of ramp. Het is verstandig u hierop voor te bereiden.

Zorg altijd voor een noodpakket.

U kunt zich bijvoorbeeld voorbereiden op een noodsituatie door een noodpakket samen te stellen. In een noodpakket zitten spullen die u helpen u in noodsituaties enige tijd te redden. Een noodpakket bevat in ieder geval: een radio op batterijen; een zaklamp; een eerstehulpdoos; lucifers in waterdichte verpakking; waxinelichtjes; warmhouddekens; een gereedschapsset en een waarschuwingsfluitje. Daarnaast is het verstandig in ieder geval enkele flessen water in huis te hebben. Ga ook na wat voor uw specifieke gezinssituatie onmisbare producten zijn. Kijk voor meer tips op www.nederlandveilig.nl.

Algemene tips

Iedere noodsituatie is anders, maar voor elke noodsituatie geldt in ieder geval:

- Blijf zo rustig mogelijk en denk na voordat u handelt.
- Waarschuw en informeer mensen in uw omgeving.
- Als u gewond bent of in acuut gevaar verkeert, alarmeer dan de hulpdiensten of probeer anderen om hulp te vragen.
- Bent u zelf niet gewond, help dan waar mogelijk anderen.
- Probeer informatie te krijgen van een betrouwbare bron. Luister naar de calamiteitenzender of kijk op www.crisis.nl.
- Volg de instructies van de hulpdiensten en de overheid op.

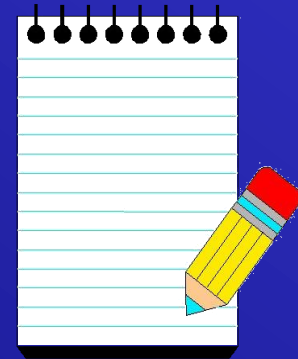


DENK VOORUIT

High tech die niet werkt

- **Dingen die stroom nodig hebben zoals**
 - Internet, mobile telefoons, sirenes (na 7 minuten), Lap-tops
- **Dingen die benzine/diesel nodig hebben**
 - Auto's, noodgeneratoren, boten...
- **Dingen die niet nat mogen worden**
 - Ball-point, markerstiften, vulpen en dingen die stroom nodig hebben

- **Wat werkt is low-tech**
 - Potlood, opschrijfboekje,
 - koerier (lopen, fietsen of te paard)



TMO (Taskforce Management Overstromingen)

- Het evacueren van een paar miljoen Nederlanders wordt een ramp op zichzelf
- Die gaan niet lopen maar met de auto
- En nemen op een aanhanger hun spullen mee
- Komen dan na 20 km in de file te staan
 - Als het regent staat er al > 400 km
- En na (gemiddeld) 300 km zonder benzine



vluchtelingenkamp

- Vluchtelingen uit het westen hebben
- Credit cards en geld
- En spullen....
- Vluchtelingen kopen desnoods een huis
 - Net zoals men desnoods een auto kocht toen er vanwege de vulkaan niet vwerd gevlogen



Gelukkig zijn de meeste rampen toch lokaal

- Dus buiten de rampenzone kun je best technologie gebruiken
- Als je die op orde hebt
- Maar ook dan moet je een beetje “crimineel” zijn
- Want regels.....

Wat helpt

- Vraag je af of je zelf je eigen plan/protocol/voorschrift/directief zou kunnen en willen uitvoeren
- Als je in de regen in de modder staat
 - Eerst een formulier invullen (liefst via internet!!)
- Als je familie het slachtoffer is
 - Geen vrij nemen, maar je werk blijven doen (en niet je telefoon gebruiken om uit te vinden hoe het met ze is)
- Als er een dreigt dood te gaan
 - Op je beurt wachten (in de C2000 wachtrij of de wachtkamer)

Voorzieningen

- Tegels of plavuizen beneden de zeespiegel
- Geen wandcontactdozen tegen de vloer
- Zonnecellen op het dak
- Een hand ladertje voor de telefoon
 - Zolang er nog een net is
- Een open haard of houtkachel
 - Zonder “chip”
- Campingbrander
- Het meest hoeft niet te worden uitgevonden



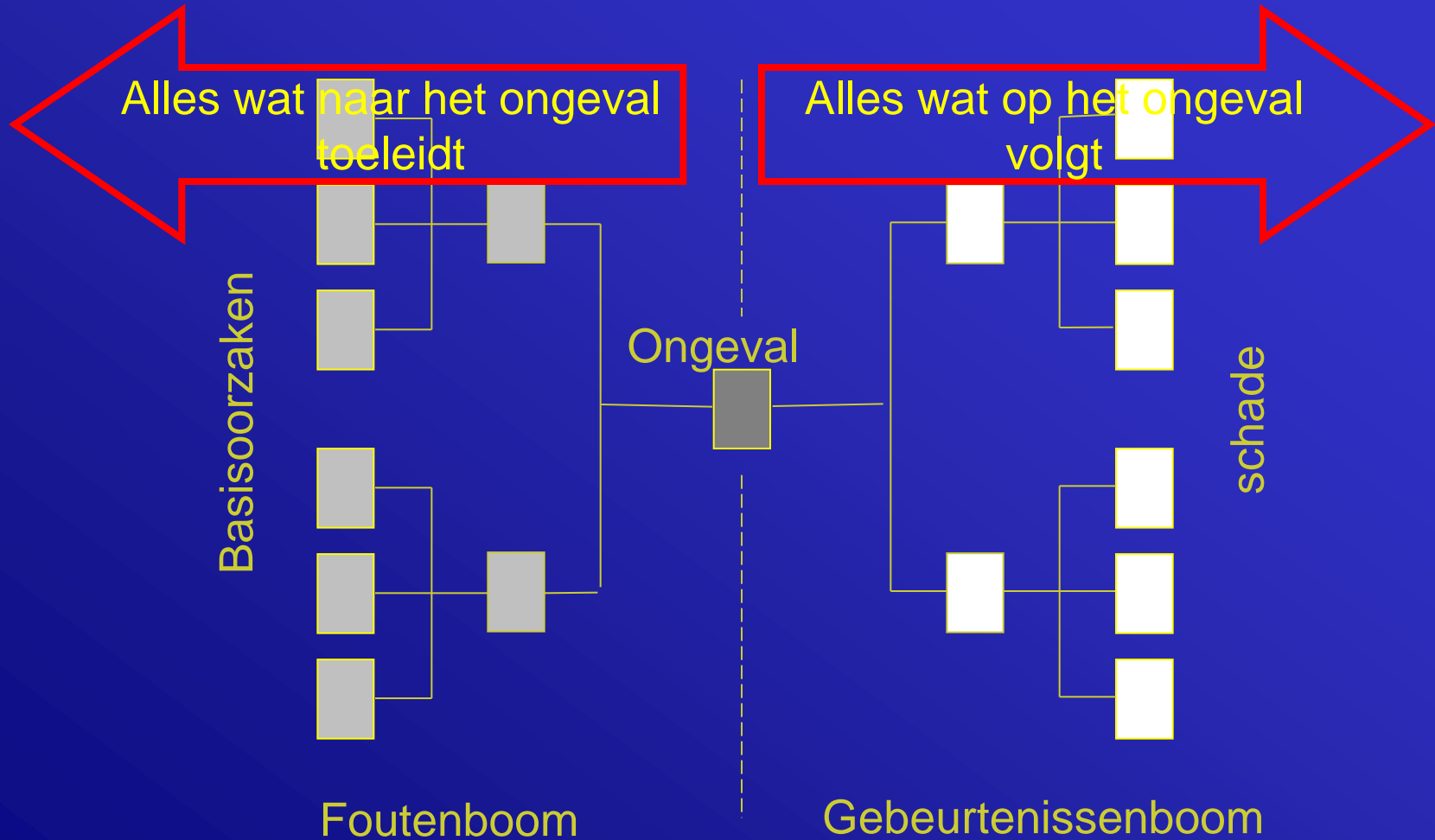
Onderzoek

- We weten wel veel over derde wereld vluchtelingen
- En vluchtelingen voor een oorlog
- Maar erg weinig over hoe de fabric van de maatschappij in stand kan worden gehouden
- Als er iets echt grootschaligs gebeurt

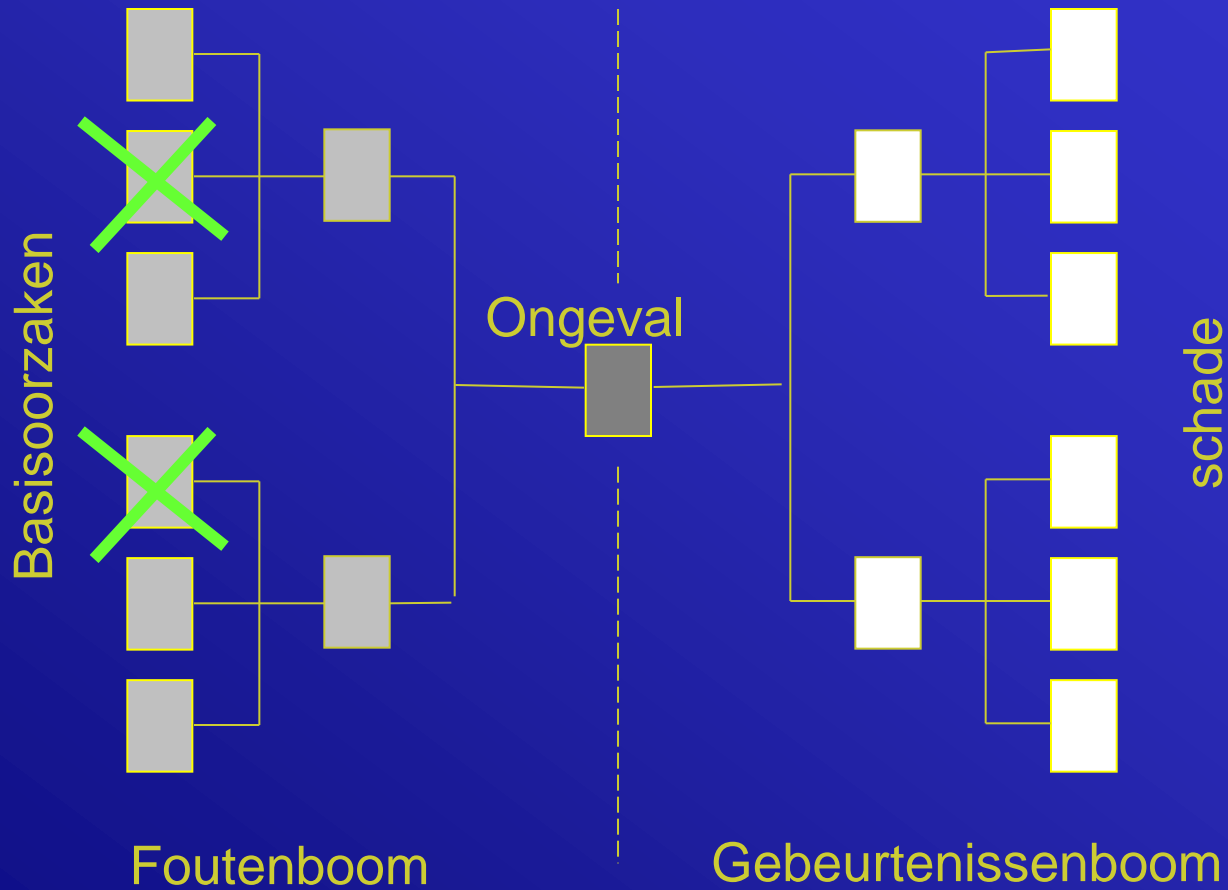
Mensen zorg voor zichzelf

- De credit cards werken nog
- Maar er moet wel geld verdiend worden
 - Als er een miljoen mensen evacueren moet die op de evacuatieplaats ook naar school, de kapper, de bakker en de supermarkt (en op termijn zelfs naar een TU)
- Als het lang duurt bouwen ze een nieuw leven op
 - Het leegpompen van midden holland duurt zes maanden!
 - En dan is er niets meer dat werkt
 - En alles zit onder de modder
 - Als er een verzekering is betaalt die toch, of je nu hier zit of achter Warschau
- En komen NIET meer terug

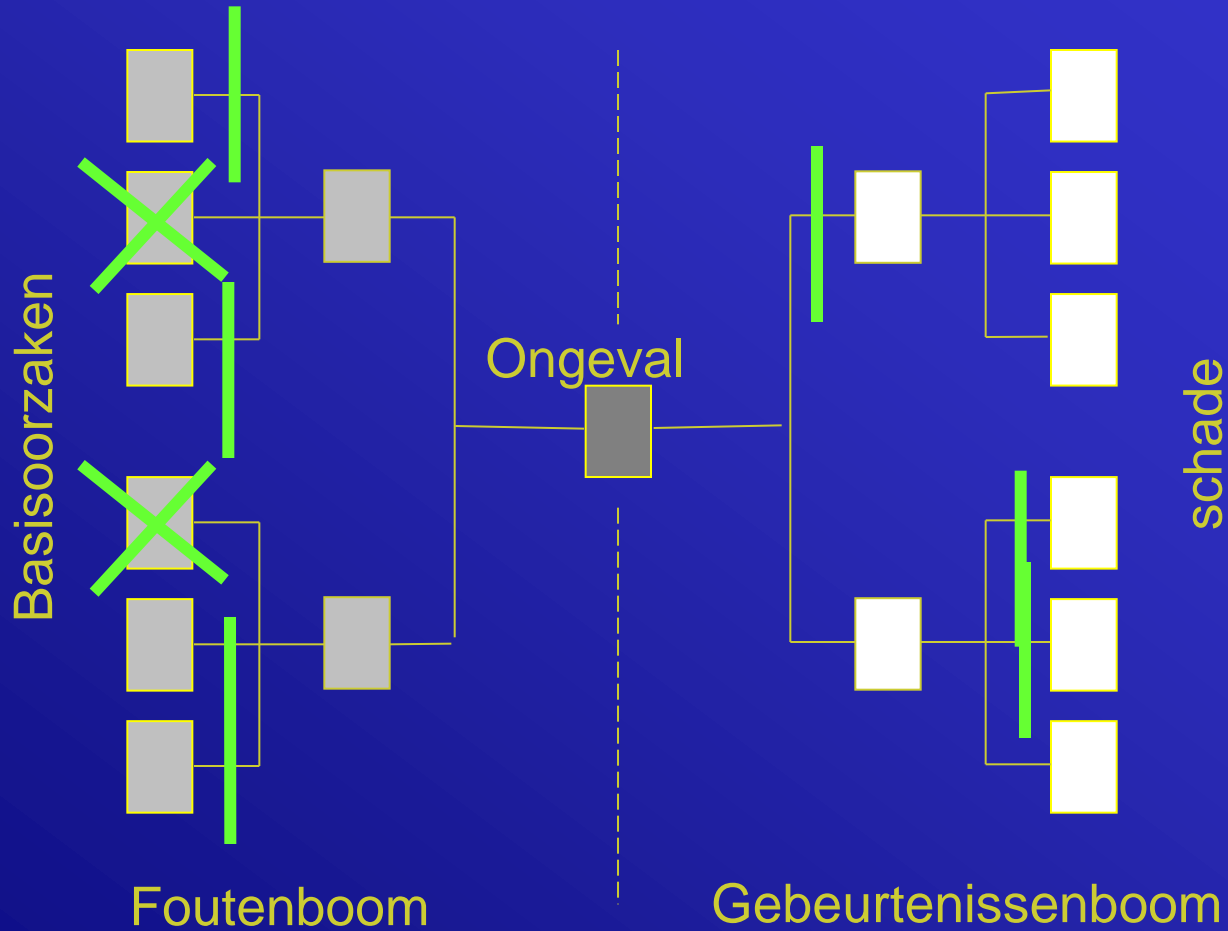
Vlinderdas



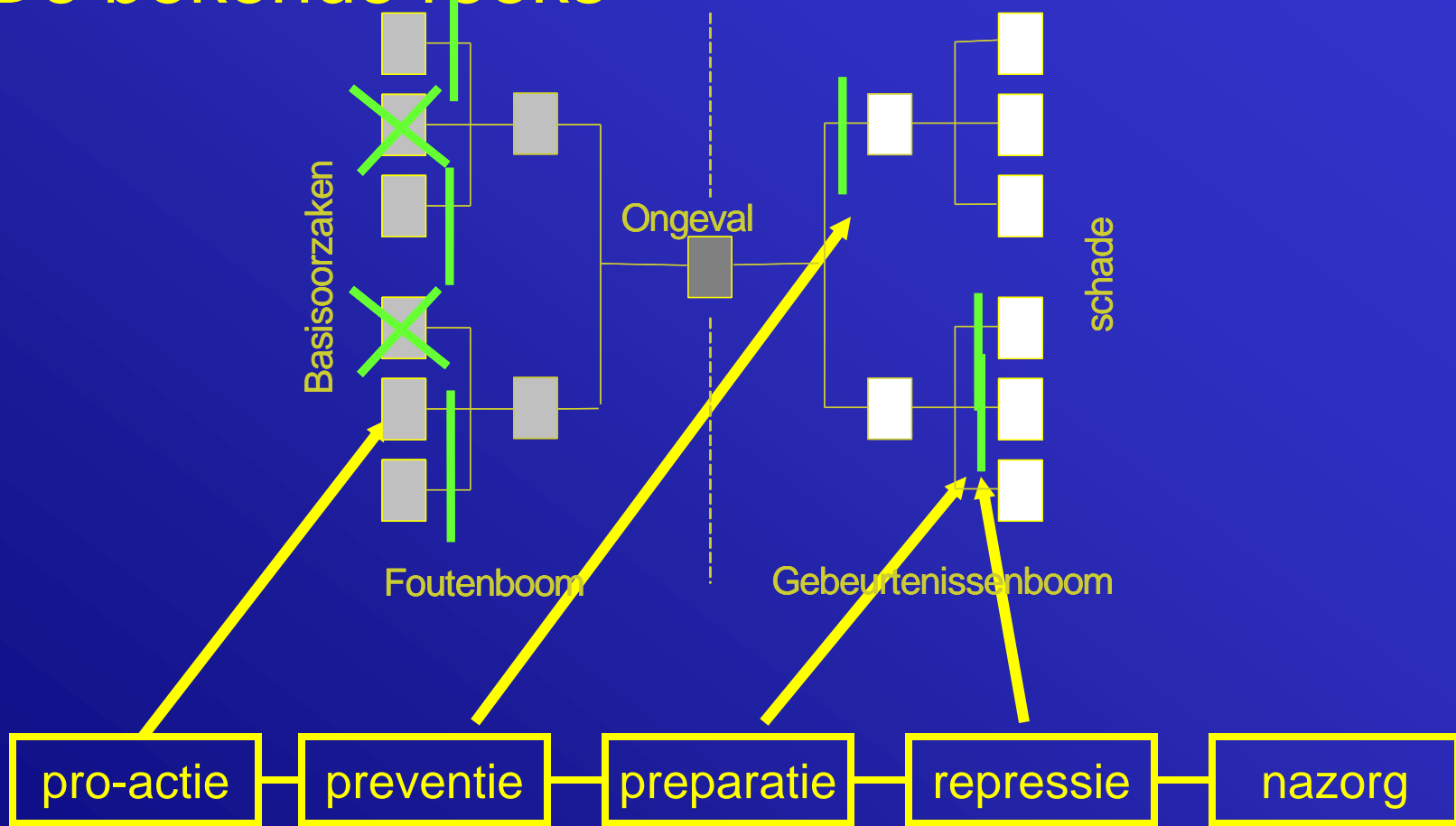
Oorzaken wegnemen



Barrières opwerpen

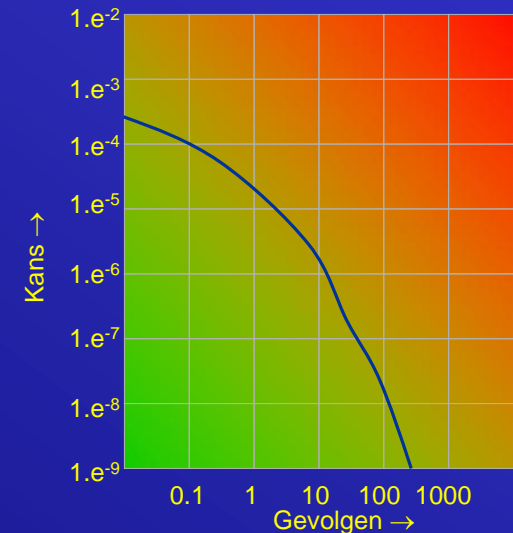


De bekende reeks



Kosten en baten

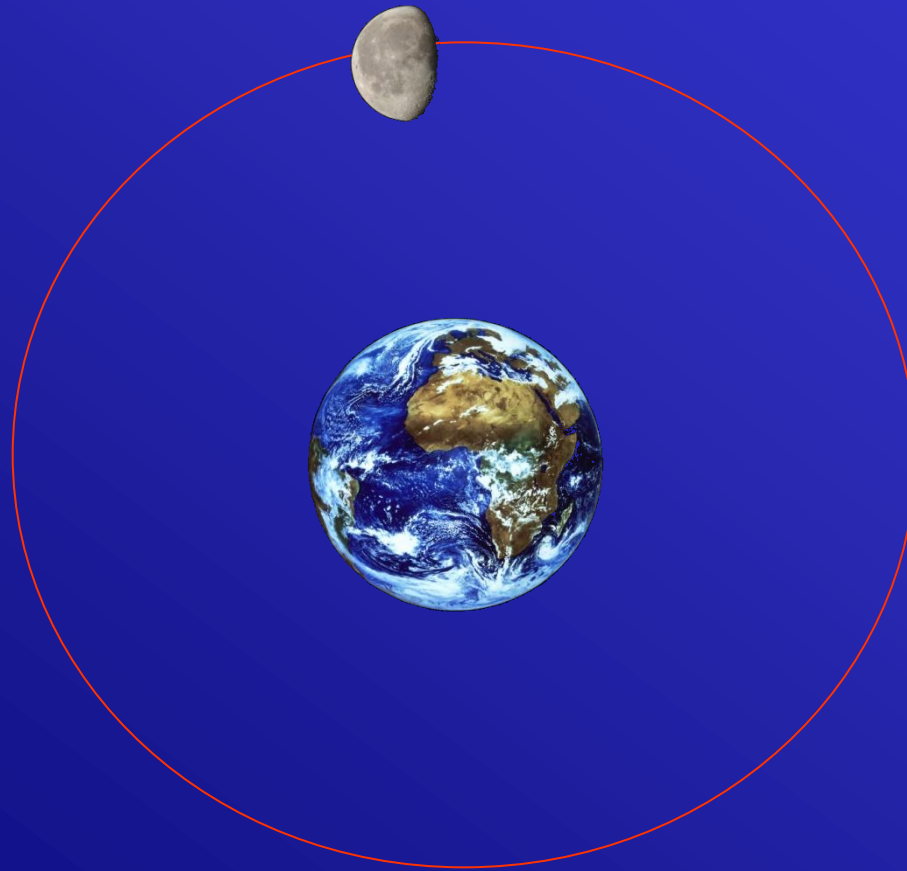
- Voorkomen is meestal beter dan genezen
- Maar kost vaak veel geld
- Als de kans erg klein is kun je het er misschien op aan laten komen



Niet alles past op EEN A4tje

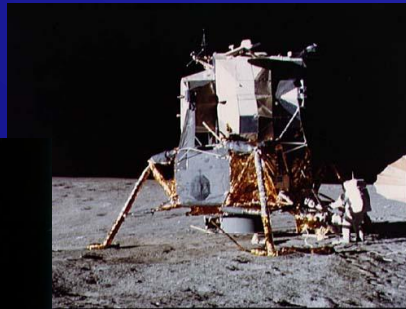


Meestal is dit goed genoeg



Maar niet altijd

Als je OP de maan moet zijn is het wel handig als jij en de maan ongeveer tegelijkertijd op dezelfde plaats zijn met ongeveer gelijke snelheid



$$\begin{aligned}
 & \left. \begin{aligned}
 & + \left\{ \frac{5}{4} + \frac{23}{16} m^2 - \frac{1485}{128} m^3 - \frac{5597}{64} m^4 - \frac{12036265}{24576} m^5 \right. \\
 & + \left. \left(-\frac{11}{24} + \frac{47503}{1536} m^2 \right) e^2 - \frac{389}{32} m^2 e'^2 \right\} e^2 \sin 2\varphi \\
 & + \left(\frac{13}{12} + \frac{41}{24} m^2 - \frac{43}{64} e^2 - \frac{5}{8} \gamma^4 \right) e^3 \sin 3\varphi \\
 & + \frac{103}{96} e^4 \sin 4\varphi + \frac{1097}{960} e^5 \sin 5\varphi \\
 & + \left. \begin{aligned}
 & \left(-3m + \frac{735}{16} m^3 + \frac{1261}{4} m^4 + \frac{142817}{96} m^5 + \frac{3257665}{576} m^6 \right. \\
 & + \left. \frac{964471235}{55296} m^7 \right) e^2 \right\} e' \sin \varphi' \\
 & - \left(\frac{27}{8} m + \frac{2925}{32} m^2 + \frac{454735}{512} m^3 + \frac{39522017}{6144} m^4 \right. \\
 & + \left. \frac{638335067}{16384} m^5 \right) e^2 \right\} e' \sin \varphi' \\
 & - \frac{27}{8} m e'^2 + \left(\frac{27}{8} m - \frac{117}{32} m^2 - \frac{6785}{512} m^3 \right) \gamma^2 \\
 & + \left(-\frac{9}{4} m + \frac{5751}{128} m^3 + \frac{13871}{32} m^4 \right) e'^2 \sin 2\varphi' \\
 & - \frac{81}{32} m e^2 - \frac{7}{4} m e'^2 + \frac{81}{32} m \gamma^2 \right) e'^2 \sin 2\varphi' \\
 & - \frac{53}{24} m e'^3 \sin 3\varphi' \\
 & + \left. \begin{aligned}
 & \left(\frac{21}{4} m + \frac{1233}{32} m^2 + \frac{15165}{64} m^3 + \frac{2844993}{2048} m^4 \right. \\
 & + \left. \frac{307187071}{36864} m^5 + \frac{91720676239}{1769472} m^6 \right) e' \sin(\varphi - \varphi') \\
 & + \frac{51}{32} m e^2 + \frac{189}{32} m e'^2 - \frac{63}{8} m \gamma^2 \\
 & + \left. \begin{aligned}
 & \left(-\frac{21}{4} m - \frac{717}{32} m^2 - \frac{3215}{32} m^3 - \frac{2806183}{6144} m^4 \right. \\
 & + \left. \frac{19962409}{2216} m^5 - \frac{18084760319}{1769472} m^6 \right) e' \sin(\varphi + \varphi') \\
 & - \frac{51}{32} m e^2 - \frac{189}{32} m e'^2 + \frac{63}{8} m \gamma^2
 \end{aligned}
 \right\} e' \sin(\varphi + \varphi')
 \end{aligned}
 \end{aligned}$$

Afb. 67. Een gedeelte van de formule van de maanbaan.

“collateral damage”



